

# Stelcon<sup>®</sup>

## S-plaat met hoekstalen omranding



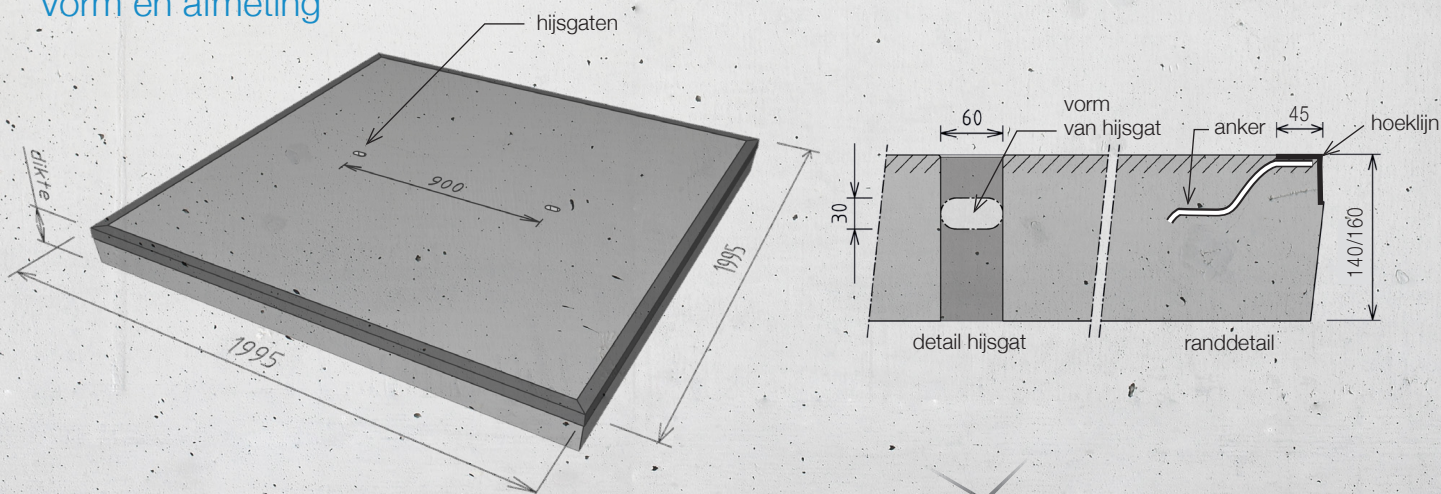
### De toepassing

Stelcon<sup>®</sup> S-platen kennen vele toepassingsmogelijkheden. In de industrie, voor transport-, en overslagbedrijven, maar ook als (tijdelijke) verharding bij bouwprojecten. De Stelcon<sup>®</sup> S-plaat is leverbaar in verschillende diktes en afmetingen. Voor elke toepassing een oplossing. Stelcon<sup>®</sup> S-platen zijn eenvoudig te plaatsen en te verplaatsen. Zo blijft de ondergrond altijd bereikbaar. Onderhoudskosten als gevolg van zettingen en zakkingen blijven tot een minimum beperkt. Door de grote afmetingen van de elementen kunnen ze lasten prima spreiden naar de onderliggende lagen.

### Kenmerken

- BETON** Stelcon<sup>®</sup> S-platen zijn bedrijfsvloerplaten voorzien met een gewapende randzone en een ongewapende middenzone. In de ongewapende middenzone neemt het beton alle optredende spanningen op.
- WAPENING** Boven- & onderwapening is voldoende aanwezig om de optredende trekspanningen te kunnen opnemen, en om de scheurwijdte van het beton binnen de toegestane grenzen volgens NEN 6720 te houden.
- DEKLAAG** De platen zijn voorzien van een deklaag met een hoge slijtvastheid. Dit wordt verkregen door een toeslagmateriaal van veredeld kwarts.
- RAND** De boveñranden van de plaat worden gemaakt met een stalen hoekprofiel.
- BRL 1104** De Stelcon<sup>®</sup> S-plaat voldoet aan de BRL 1104 'Bedrijfsvloerplaten van constructief beton'.

### Vorm en afmeting



## Specificaties

MATERIAAL		Beton	sterkteklasse C50/60 volgens NEN-EN 206-1	
		Hoekprofielen	45 x 45 x 4,2 mm, staalkwaliteit S235JRG volgens DIN-EN 10025	
		Wapening	staalkwaliteit FeB500 volgens NEN 6008	
AFMETINGEN (mm)			1995 x 1995	1995 x 1495
				1995 x 995
CODE			AA	AD
				AE
GEWICHT		<b>140 mm dik:</b>	1.380 kg	1.035 kg
		<b>160 mm dik:</b>	1.580 kg	1.185 kg
TOLERANTIES (mm)		<b>lengte/breedte</b>	-3 tot + 3	-3 tot + 3
VOLGENS NEN 3682		<b>dikte</b>	-1 tot + 5	-1 tot + 5
		<b>vlakheid bovenzijde</b>	-3 tot + 3	-3 tot + 3
		<b>scheluwte</b>	5	5
		<b>diagonaalverschil</b>	5	5
MILIEUKLASSEN		<b>boven</b>	<b>onder</b>	
WAARAAN BLOOTGESTELD		XC1 t/m XC4	XC1 t/m XC4	Corrosie ingeleid door carbonatie
MAG WORDEN VOLGENS		XD1 t/m XD3	-	Corrosie ingeleid door chloriden
NEN-EN 206-1, NEN 6720		XS1 t/m XS3	-	Corrosie ingeleid door chloriden afkomstig uit zeewater
		XF1 t/m XF4	XF1 en XF3	Aantasting door vorst/dooi wisselingen met of zonder dooizouten
		XA1 t/m XA3	-	Chemische aantasting

## Toelaatbare lasten

		140 mm	160 mm
<b>verkeersklasse volgens BRL 1104</b>			
<b>(bijlage 3)</b>		600	≥ 600
<b>aslasten</b>		200 kN (20 ton)	200 kN (20 ton)
TOELAATBARE PUNTLASTEN	<b>rand*</b>		
	150 x 150 mm	60 kN (6 ton)	85 kN (8,5 ton)
	200 x 200 mm	70 kN (7 ton)	90 kN (9 ton)
	<b>centrum</b>		
150 x 150 mm	65 kN (6,5 ton)	90 kN (9 ton)	
200 x 200 mm	75 kN (7,5 ton)	95 kN (9,5 ton)	
* rand = midden van de zijkant op een halve plaatdikte uit de rand			
		140 mm	160 mm
TOELAATBARE HEFTRUCK	hefvermogen	7 ton	13 ton
BELASTINGEN	(aslast)	158 kN	277,9 kN

## Legbed, fundatie en ondergrond

Bovenstaande belastingen zijn alleen toelaatbaar als de fundatie en het legbed aan de volgende eisen voldoen:

- DRAAGKRACHT** De fundatie moet voldoende draagkrachtig zijn. De draagkracht wordt uitgedrukt in een beddinggetal. Dit beddinggetal dient minimaal 0,06 N/mm<sup>3</sup>.
- VERDICHTING** De verdichtingsgraad van de fundatie en het legbed moet goed zijn. De mate van verdichting wordt uitgedrukt in een Proctorwaarde. De eis is een minimale Proctorwaarde van 98% t.o.v. de referentiedichtheid.
- HEMELWATER** Voor buitenbevoering dient de hemelwaterafvoer in het advies te worden betrokken. Door juiste maatregelen (drainage, grondwaterstand) moet een drooglegging van ca. 0,7 m onder het vloeroppervlak verkregen worden.
- LEVERINGSCONDITIE** Af fabriek, per vrachtwagen gelost of gelegd in het werk.
- OPSLAG, STAPELEN EN LEGGEN** Zie ondergrond-, leg- & stapelvoorschriften
- HIJSSLEUTEL** Stelcon® N-sleutel



## STELCON BELGIË

Schrijnwerkerslaan 8 • Industriezone De Zaat • B-9140 Temse - België  
tel: 03 771 69 94 • fax: 03 771 68 56 • info@stelcon.be • www.stelcon.be



**STELCON** belgië  
BETONNEN VLOERPLATEN